

Modüler Pişirme Ekipmanları
Gazlı set üstü ızgara, nervürlü
fırçalanmış krom kaplamalı çelik pişirme
yüzeyi,

SIRA # _____

MODEL # _____

ADI # _____

SIS # _____

AIA # _____



371323 (E7IILAAOMCA)

Endüstriyel Gazlı set üstü ızgara, nervürlü fırçalanmış krom kaplamalı çelik pişirme yüzeyi, eğimli, termostatik kontrol, kazıyıcı dahil - 400 mm

Ana Özellikler

- Cihazlar önü açık alt dolap, köprü suportları veya konsol sistemi üzerine monte edilir.
- Pişirme tablasının üzerindeki yağ, geniş drenaj deliğinden tablanın altındaki 1 litrelik yağ kollektörüne akar.
- Opsiyonel aksesuar olarak büyük yağ konteynırı setüstü ünitelerini altına, alt dolabın üstüne monte edilir.
- Pişirme pleytinin arka ve yanlarında kaynaklı paslanmaz çelik siperlikler. Siperlikler kolayca sökülüp temizlenebilir.
- Piezo çakmaklı.
- Gazlı cihaz doğal gaz veya LPG ile çalışır; dönüştürme gaz memeleri standart olarak cihazla birlikte temin edilir.
- Suya karşı koruma sınıfı: IPX4.
- Ön tarafta pişirme alanı.
- 100-280°C sıcaklık aralığı.
- Nervürlü fırçalanmış krom yüzey çizilmelere karşı oldukça dayanıklıdır ve gün sonunda temizlik işlemlerini kolaylaştırır.
- Nervürlü pleyt için sıyrıcı standart olarak dahildir.
- Alt dolap, köprü suportu veya konsol sistemi üzerine monte edilebilir.

Konstruksiyon

- Pişirme yüzeyi komple nervürlü.
- Tüm dış paneller Scotch Brite yüzey işlemeli paslanmaz çeliktendir.
- Tek parça, preslenmiş, 1.5 mm kalınlıkta üst tabla paslanmaz çeliktir.
- Model, üniteler arasında boşluk ve kir birikmesini önlemek için sıfır birleşim sağlayan dik açılı yan kenarlara sahiptir.
- En iyi ızgara deneyimi ve kullanım kolaylığı için 12 mm fırça kaplama krom pişirme yüzeyi.

Dahil Aksesuarlar

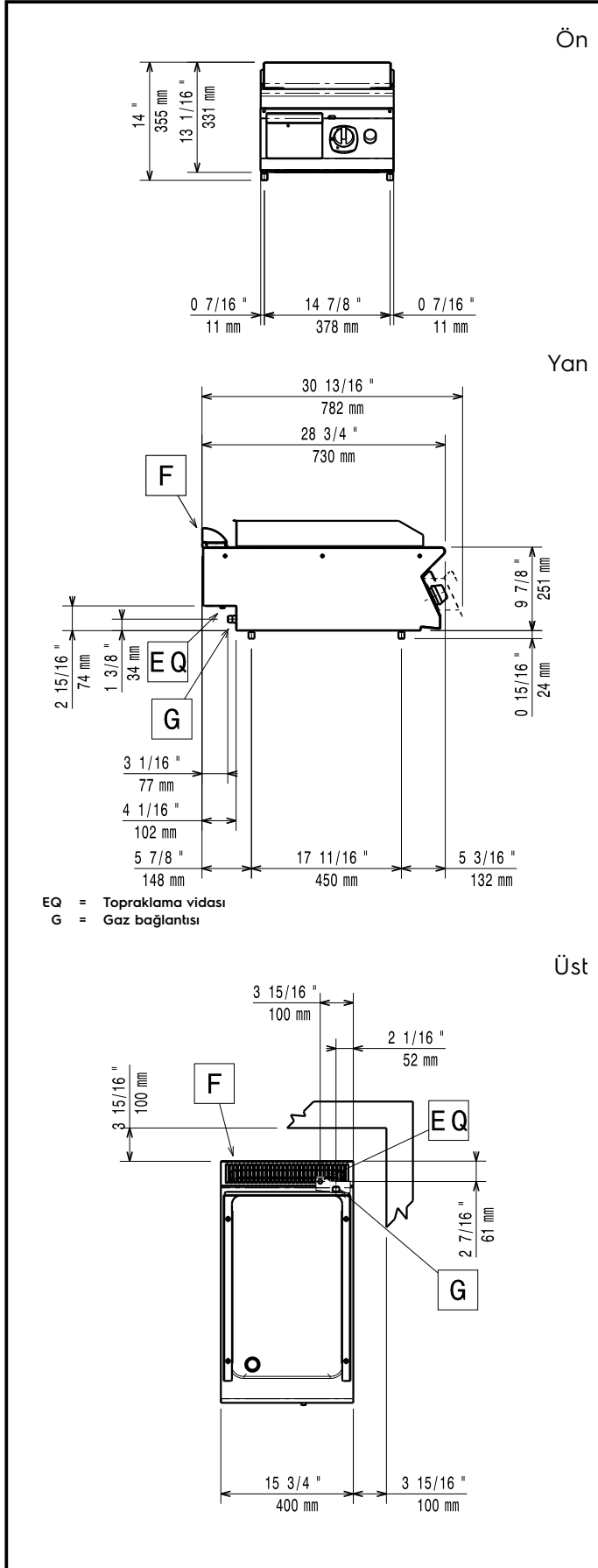
- 1 Nervürlü ızgara için spatula - PNC 206420 700&900XP

Opsiyonel Aksesuarlar

- Birleşme yerleri için kapama kiti - PNC 206086 700&900XP
- Egzost borusu, çap:120 mm - PNC 206126 700&900XP
- Egzost kondenseri uyum çemberi, PNC 206127 çap:120 mm - 700&900XP
- Köprü tipi montaj suportu - 800 mm - PNC 206137 700&900XP
- Köprü tipi montaj suportu - 1000 mm - PNC 206138 700&900XP
- Köprü tipi montaj suportu - 1200 mm - PNC 206139 700&900XP
- Köprü tipi montaj suportu - 1400 mm - PNC 206140 700&900XP
- Köprü tipi montaj suportu - 1600 mm - PNC 206141 700&900XP

Onay: _____

- Köprü tipi montaj suportu - 400 mm - 700&900XP PNC 206154
- Baca tipi sırt 400 mm - 700&900XP PNC 206303
- Yan korkuluk, sağ ve sol yanlar için - 700 Line PNC 206307
- Arka korkuluk 800mm- Marin PNC 206308
- Duman kondenseri, ½ modul için, Çap:120 mm - 700XP PNC 206310
- Set üstü ızgara için yağ kollektörü kiti (kılavuz rayları ve drenaj borusu dahil) - 700&900XP PNC 206346
- Egzost bacası için ince delikli baca ağızı, 400mm-700&900XP PNC 206400
- Nervürlü ızgara için spatula - 700&900XP PNC 206420
- Izgaralar için kapak PNC 206455
- - NOT TRANSLATED - PNC 206466
- Ön korkuluk - 400 mm - 700&900XP PNC 216046
- Ön korkuluk - 800 mm - 700&900XP PNC 216047
- Ön korkuluk - 1200 mm - 700&900XP PNC 216049
- Ön korkuluk - 1600 mm - 700&900XP PNC 216050
- Geniş korkuluk (tabak rafı) 400 mm - 700&900XP PNC 216185
- Geniş korkuluk (tabak rafı) 800 mm - 700&900XP PNC 216186
- 2 yan kapama paneli H=250, d=700 - 700XP PNC 216277
- Gazlı cihazlar için regülatör - 700&900XP PNC 927225

**Gaz:**

| | |
|-----------------------|-----------|
| Gaz Gücü: | 7 kW |
| Standart gaz dağıtım: | Doğal Gaz |
| Gaz Tipi Seçeneği: | LPG |
| Gaz Girişi: | 1/2" |

Temel bilgiler:

If appliance is set up or next to or against temperature sensitive furniture or similar, a safety gap of approximately 150 mm should be maintained or some form of heat insulation fitted.

| | |
|---------------------------|--------------------|
| MIN. çalışma sıcaklığı: | 100 °C |
| MAX. çalışma sıcaklığı: | 280 °C |
| Dış boyutlar, Genişlik: | 400 mm |
| Dış boyutlar, Derinlik: | 730 mm |
| Dış boyutlar, Yükseklik: | 250 mm |
| Net ağırlık: | 40 kg |
| Ambalajlı ağırlık: | 43 kg |
| Ambalaj yüksekliği: | 530 mm |
| Ambalaj genişliği: | 460 mm |
| Ambalaj derinliği: | 820 mm |
| Ambalajlı hacim: | 0.2 m ³ |
| Pişirme yüzeyi genişliği: | 330 mm |
| Pişirme yüzeyi derinliği: | 540 mm |